



MX-6050V/5050V
MX-4050V/MX3550V/MX3050V

Cyfrowy kolorowy system wielofunkcyjny

www.sharp.pl

SHARP
Be Original.

Dopasowane do twoich potrzeb.

Nowoczesna technologia. Rozrastający się zespół. Nowe kierunki. Nie da się przewidzieć, jakie możliwości lub wyzwania czekają twoją firmę. Dlatego przy wyborze nowego urządzenia wielofunkcyjnego zainwestuj w takie, które dopasuje się do twoich potrzeb niezależnie od tego, co przyniesie przyszłość.

Być może twoje wymagania w zakresie drukowania, skanowania i kopiowania nie są obecnie zbyt duże. Jednak w środowiskach profesjonalnych niezbędne stają się nowe sposoby udostępniania informacji, a potrzeby pracowników ewoluują, dlatego ważne jest, by twoje biurowe urządzenia wielofunkcyjne nadążały za dynamicznymi zmianami.

Pięć wszechstronnych modeli

Dzięki dużemu wyborowi modeli i dodatkowych funkcji naszej nowej generacji kolorowe urządzenia wielofunkcyjne A3 są gotowe na obecne i przyszłe wyzwania.

Oferta obejmuje:

Urządzenia o wysokiej wydajności:

modele MX-6050V i MX-5050V drukują i kopiują z imponującą prędkością odpowiednio 60 i 50 stron na minutę.

Urządzenia dla średnich

grup roboczych: modele MX-4050V (40 stron na minutę) i MX-3550V (35 stron na minutę).

Urządzenie dla mniejszych zespołów:

MX-M3050 (30 stron na minutę).

Wszystko, co niezbędne

Nasze urządzenia posiadają wszystkie niezbędne funkcje w standardzie i zapewniają rezultaty najwyższej jakości. Możesz drukować na papierze o formacie nawet SRA3 i gramaturze 300g/m², co daje Ci ogromną elastyczność. Dzięki możliwości mieszania kolorowych

i czarno-białych dokumentów o różnych gramaturach i formatach, skanowanie jest łatwe i szybkie. Takie funkcje jak automatyczna kontrola tworzenia obrazu i odświeżanie nośnika zapewniają stałą jakość każdego zadania. Tryb auto kolor sprawia, że nie musisz stosować specjalnych ustawień przy skanowaniu i kopiowaniu kolorowych dokumentów, nawet wtedy, gdy są pomieszane z czarno-białymi.

Ponadto, ponieważ wiemy, że nikt nie lubi przerywać pracy, urządzenia MX-6050V i MX-5050V dają możliwość uzupełniania tonera bez zatrzymywania drukowania.



Dodatkowe funkcje na życzenie

Wszystkie pięć modeli może wspierać usługi oparte na chmurze oraz daje możliwości rozbudowy zgodnie z wymaganiami.

Opcje obejmują:

- zestaw profesjonalnych opcji wykańczających, w tym zszywanie broszur oraz zszywanie ręczne i bezzszywkowe
- separator prac, służący do rozdzielania wydruków, kopii i faksów
- logowanie Single Sign-On, obsługujące popularne serwisy w chmurze
- platformę Sharp OSA (Open Systems Architecture), pozwalającą na integrację z aplikacjami zewnętrznych dostawców oraz aplikacjami w chmurze
- obsługę formatu Compact PDF, zapewniającą niewielki rozmiar skanowanych plików
- Adobe® PostScript® 3™ dla lepszego przetwarzania grafiki
- dodatkowy moduł faksu
- narzędzia Optimised Software Solutions dla łatwiejszego i wydajniejszego skanowania, drukowania i współpracy z urządzeniami mobilnymi



Wybieraj i łącz funkcje według własnych preferencji.



Wysoka wydajność, więcej oszczędności.

Przyjazna użytkownikowi konstrukcja oraz funkcje oszczędzające czas (i energię) sprawiają, że nasze urządzenia doskonale wpasowują się w życie biurowe i pomagają wszystkim maksymalnie wykorzystać dzień pracy.

W Sharp wiemy, że zaawansowana technologia sama w sobie nie wystarczy. By faktycznie odmienić codzienne życie, musi być łatwa w użyciu. Ta sama zasada stosuje się do naszych urządzeń wielofunkcyjnych.

Nauucz się najważniejszych funkcji w krótką chwilę

Nikt nie chce czytać instrukcji, by wykonać proste zadania biurowe. Dlatego sprawiliśmy, że często używane funkcje są łatwo dostępne na uchylnym, kolorowym ekranie dotykowym LCD o przekątnej 10,1". Spersonalizuj ekran tak, by wyświetlał najczęściej używane funkcje, i osiągnij jeszcze większą wydajność. Umożliwiliśmy również przeglądanie internetu bezpośrednio na urządzeniu.

Nawet zaawansowanych funkcji możesz nauczyć się w kilka chwil. Jeśli jednak masz pytania, po prostu zajrzyj do menu szybkiej pomocy dostępnego na panelu.



Zrób to po swojemu. Przeciągaj i upuszczaj ikony, by spersonalizować ekran główny.

Korzystaj po swojemu

Jeśli pracujesz w większym biurze, nie musisz przerywać pracy i pędzić do drukarki, by zabrać z niej poufne wydruki. Funkcja autoryzacji oraz funkcja wydruku poufnego spowoduje, że będziesz mógł spokojnie wykonywać swoją pracę.

Dzięki funkcji druku podążającego możesz używać urządzenia wielofunkcyjnego jako serwera wydruku i drukować dokumenty na dowolnym urządzeniu tej samej serii podłączonym do sieci w wygodnym dla ciebie czasie*. Zyskasz swobodę odbioru wydruku wtedy, gdy ci to pasuje, oraz pewność, że poufne dokumenty nie zostaną zostawione bez nadzoru.



Drukuj zgodnie ze swoim harmonogramem. Odbieraj dokumenty z dowolnego urządzenia w sieci.

Oszczędzaj więcej energii

W kwestii zmniejszenia zużycia energii i ograniczania kosztów eksploatacji liczą się nawet najmniejsze szczegóły. Takie funkcje jak niska temperatura utrwalania tonera, Eco Scan, krótki czas nagrzewania i automatyczne, konfigurowalne ustawienia zasilania zapewniają najwyższą energooszczędność naszych urządzeń.

Co więcej, panel sterowania podpowiada użytkownikowi najbardziej energooszczędne parametry dla każdego zadania wydruku lub kopiowania, zaś pojemnik z tonerem wysuwa się automatycznie dopiero wtedy, gdy jest zupełnie pusty. Wszystko to pomaga uzyskać oszczędności.

*Maksymalnie 5 urządzeń podłączonych do sieci.



Komunikacja przyszłości.

Obecnie docieramy do informacji i udostępniamy je na więcej sposobów niż kiedykolwiek wcześniej. By pomóc twojej firmie zmierzyć się z wyzwaniami i wykorzystywać możliwości komunikacji, zainwestuj w przyszłościową technologię.

Każde miejsce pracy ma indywidualny charakter: od współpracujących ze sobą pracowników biurowych i mobilnych po używanie wielu różnych urządzeń cyfrowych i systemów internetowych do wykonywania codziennych zadań.

Nasze urządzenia wielofunkcyjne są wszechstronne, a dodatkowe funkcje i narzędzia pozwalają dopasować je do indywidualnych potrzeb.

Zaprojektowane dla wielu urządzeń

Od komputerów nabiurkowych i laptopów po telefony i tablety: jesteśmy przyzwyczajeni do pozyskiwania danych i przeglądania informacji na różne sposoby. Dzięki urządzeniom wielofunkcyjnym naszej firmy możesz drukować również ze swojego ulubionego urządzenia.

Nasze urządzenia obsługują popularne technologie mobilne, takie jak Google Cloud Print™ i Apple AirPrint®. Możesz też połączyć się z urządzeniem wielofunkcyjnym za pomocą funkcji NFC*1 (Near Field Communication) lub użyć telefonu do zeskanowania kodu QR na panelu urządzenia.

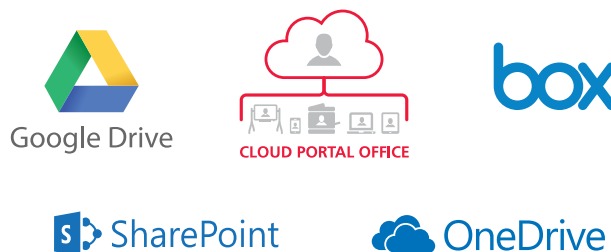
Jeśli wolisz drukować z pamięci USB, po prostu podłącz ją do urządzenia, wybierz pliki Microsoft Office i wydrukuj je*2. Możesz także skanować i zapisywać dokumenty bezpośrednio na nośniku USB.



Urządzenia mobilne. Chmura. USB. Drukuj w dowolny sposób.

Integracja z chmurą i serwerem pocztowym

Uzyskaj dostęp do plików za pomocą zaledwie kilku kliknięć. Połącz się z chmurą i zyskaj bezpośredni dostęp do usług udostępniania i przechowywania plików, takich jak Google Drive™, OneDrive®, SharePoint®, Microsoft Online, Box i Sharp Cloud Portal Office – wszystko z panelu dotykowego urządzenia.



A ponieważ wiemy, że nikt nie lubi ciągle od nowa wprowadzać danych logowania, udostępniamy ci funkcję Single Sign-On, byś mógł zyskać dostęp do wielu ulubionych usług w chmurze szybko i łatwo.

Ponadto dzięki wygodnej integracji z serwerami poczty email możesz przysyłać zeskanowane pliki prosto do odbiorców z konta Gmail™ lub Microsoft Exchange.

*1 Funkcja NFC wymaga opcjonalnego czytnika NFC.

*2 Do wydruku plików Microsoft Office wymagany jest opcjonalny moduł MX-PU10.

W bezpiecznych rękach

Gdy coraz więcej informacji jest udostępnianych cyfrowo, chcesz mieć pewność, że tylko odpowiednie osoby mają do nich dostęp. Uspokoi cię świadomość, że nasze urządzenia wielofunkcyjne wyposażone są w wydajne zabezpieczenia, które chronią twoje cenne informacje.

Kontrola dostępu za pomocą loginu i hasła lub za pomocą karty zbliżeniowej - zyskaj jeszcze większe bezpieczeństwo.

Szyfruj i usuwaj dane z dysku twardego urządzenia automatycznie i na żądanie. A gdy przyjdzie czas wymienić urządzenie, użyj funkcji inicjalizacji danych, by skasować wszystkie dane.

Chroń się przed atakami hakerskimi dzięki bezpiecznemu interfejsowi sieciowemu, szyfrowaniu SSL i IPsec oraz kontroli portów.

Zapobiegaj nieautoryzowanemu kopiowaniu, skanowaniu, przesyłaniu faksem lub przechwytywaniu w inny sposób poufnych dokumentów za pomocą modułu ochrony danych*¹.

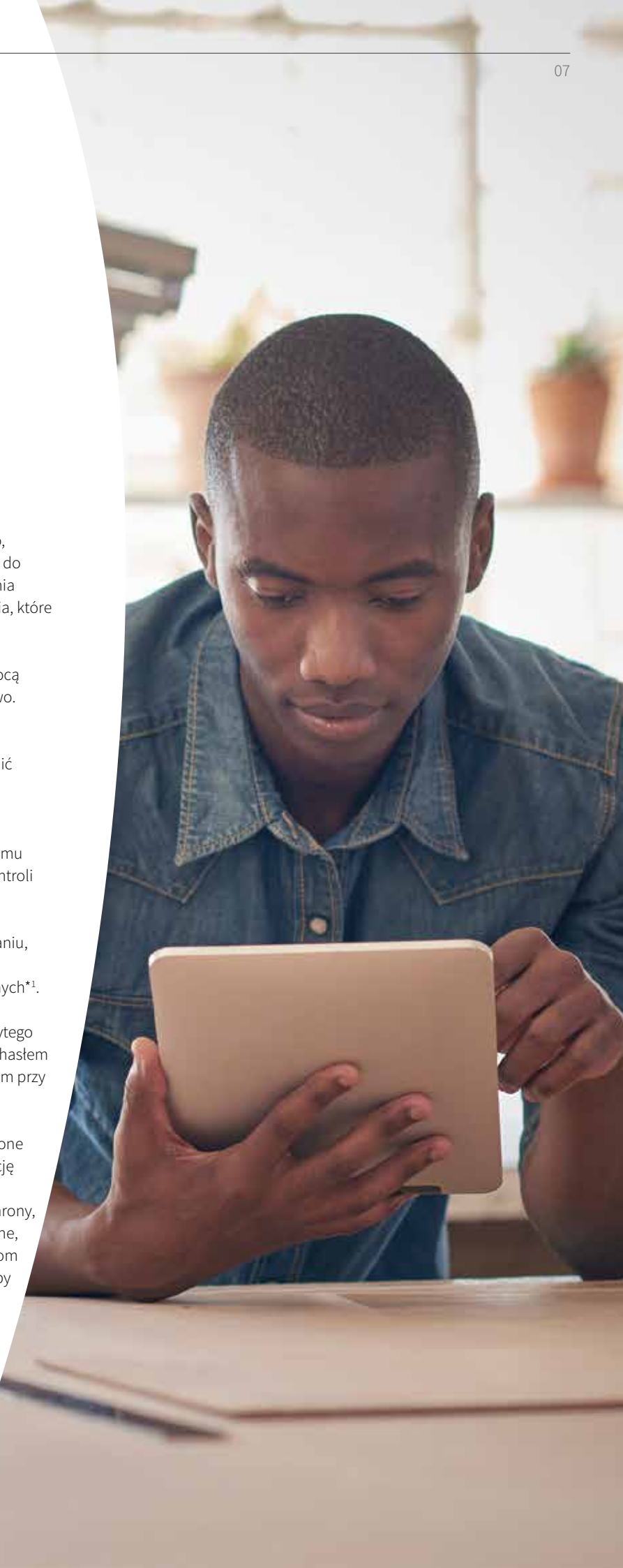
Zapobiegaj wyciekom danych korzystając z funkcji ukrytego wzoru, która odslania znaki wodne, ochrony plików PDF hasłem oraz wydruku poufnego, wymagającego autoryzacji PINem przy urządzeniu.

Dla twojego pełnego spokoju nasze urządzenia wyposażone są także w standard S/MIME, zabezpieczający komunikację mailową, a także zaawansowaną ochronę danych oraz bezpieczne loginy. W celu osiągnięcia jeszcze lepszej ochrony, wymaganej przez organizacje rządowe, wojskowe i prawne, administrator IT może na stałe włączyć*² najwyższy poziom zabezpieczeń, który jest zgodny ze standardem Hard Copy Device Protection Profile (HCD PP*³).

*¹ Wymagany opcjonalny moduł ochrony danych Data Security Kit.

*² Włączenie może spowodować zablokowanie niektórych funkcji.

*³ HCD PP wersja 1.0 - bez certyfikatu Common Criteria



Odblokuj większą wydajność.

Drukowanie, kopiowanie i skanowanie nie musi być czasochłonnym przerywnikiem dla innych zadań. Dzięki zestawowi dodatkowych funkcji nasze urządzenia wielofunkcyjne staną się nieodłączną częścią twojej infrastruktury informatycznej i siłą napędową zwiększającą wydajność w miejscu pracy.

Gdy codzienne zadania stają się szybkie, skuteczne i łatwe, każdy zespół ma czas, by skupić się na ważniejszych projektach. Nasze urządzenia wielofunkcyjne nowej generacji zapewniają większą wydajność w miejscu pracy, zmieniając na lepsze drukowanie, kopiowanie i skanowanie.

A to tylko początek. W połączeniu z dodatkowymi usługami, takimi jak Cloud Portal Office, i jednym lub kilkoma rozwiązaniami z pakietu Optimised Software Solutions możesz zapewnić swoim pracownikom korzystanie z najnowocześniejszych sposobów uzyskiwania dostępu do danych i ich współdzielenia. Pozwoli to na uzyskanie oszczędności, zmniejszenie kosztów eksploatacji oraz osiągnięcie nowego poziomu wydajności firmy.

Przedstawiamy Cloud Portal Office

Jest to bezpieczna usługa zarządzania dokumentami w chmurze, która pozwala na pozyskiwanie, przechowywanie i udostępnianie dokumentów. Cloud Portal Office ułatwia tworzenie jednolitego, cyfrowego ekosystemu, który łączy urządzenia wielofunkcyjne, komputery, tablety, telefony, a nawet monitory interaktywne Sharp BIG PAD. Dzięki temu ty i twoi pracownicy możecie uzyskać dostęp do kluczowych dokumentów z dowolnego urządzenia w sieci.

Cloud Portal Office staje się twoją bramą do każdego dokumentu przechowywanego w chmurze. Dzięki możliwości skanowania automatycznie indeksowanych dokumentów bezpośrednio do chmury i powiadamiania znajomych bezpośrednio z urządzenia wielofunkcyjnego możesz szybko przekazać wszystkim informacje, których potrzebują.





Optimised Software Solutions

Nasza kompleksowa oferta rozwiązań stworzonych, by zmniejszyć koszty w kluczowych obszarach, zwiększyć wydajność i poprawić bezpieczeństwo.

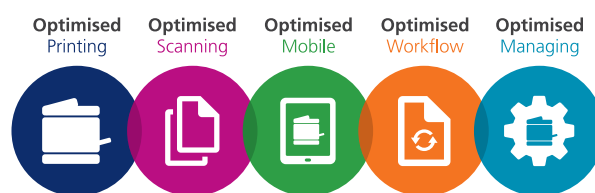
Rozwiązania z pakietu Optimised Printing: pomagają monitorować zadania drukowania i kopiowania, abyś mógł kontrolować dostęp do urządzenia, kontrolować i ograniczać koszty oraz optymalnie wykorzystywać zasoby.

Rozwiązania z pakietu Optimised Scanning pomagają oszczędzać czas i unikać błędów, dzięki zautomatyzowanym, prostym procesom archiwizowania i udostępniania dokumentów, bez względu na ich formaty.

Rozwiązania z pakietu Optimised Mobile umożliwiają elastyczną komunikację między pracownikami z wykorzystaniem tabletów, telefonów i laptopów.

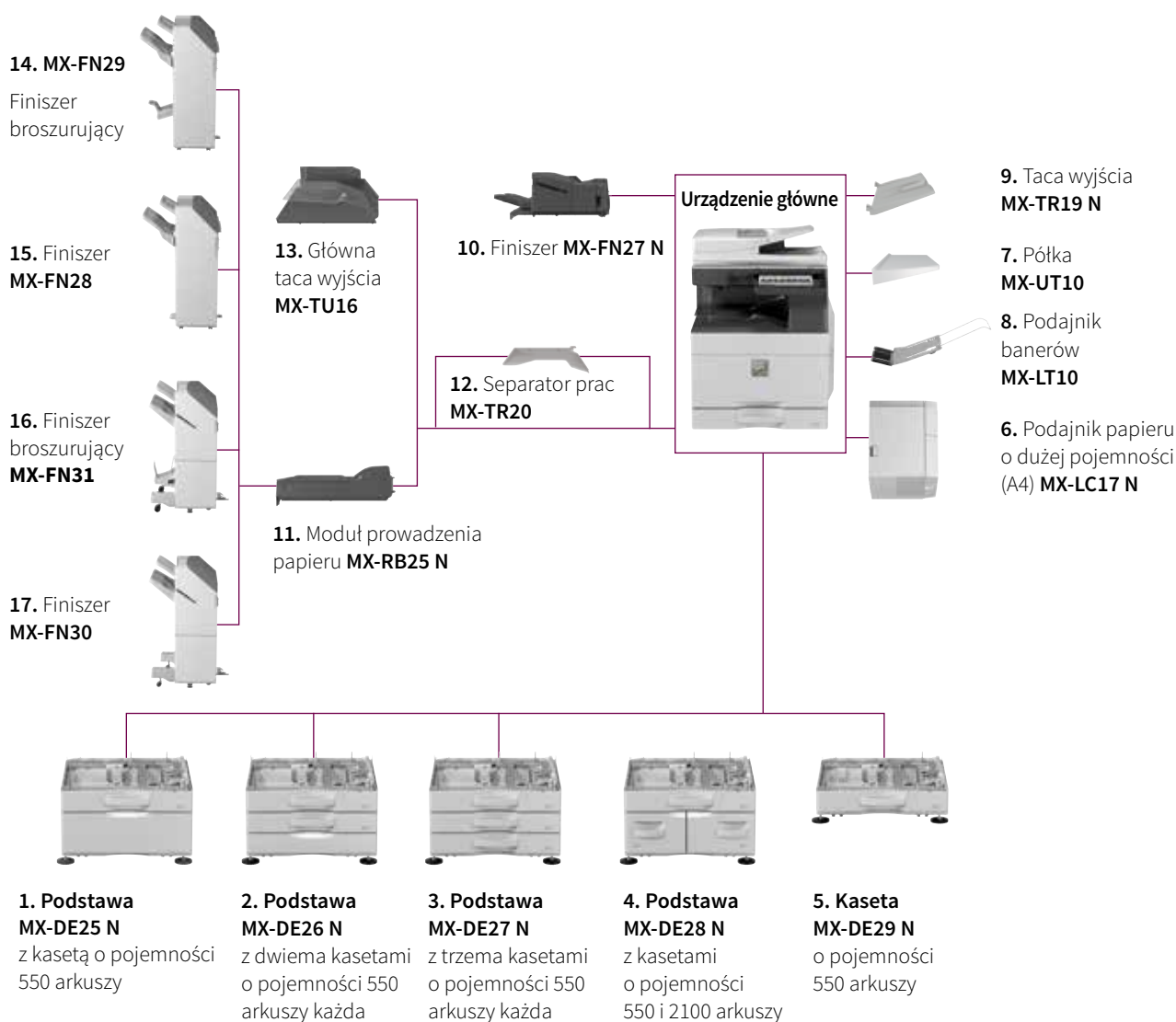
Rozwiązania z pakietu Optimised Workflow pomagają szybko i wygodnie wykonywać typowe zadania, zwiększając wydajność pracy.

Rozwiązania z pakietu Optimised Managing pomagają zarządzać urządzeniami wielofunkcyjnymi oraz zmniejszając koszty eksploatacji.



Wydajniejsze, skuteczniejsze zespoły komunikują się wykorzystując inteligentne technologie.

Ustawienia



OPCJE

Urządzenie główne

- 1. Podstawa MX-DE25 N z kasetą o pojemności 550 arkuszy**
550 arkuszy*¹, SRA3 do A5R (60 - 300 g/m²)
- 2. Podstawa MX-DE26 N z dwiema kasetami o pojemności 550 arkuszy każda**
550 arkuszy*¹ każda, SRA3 do A5R (60 - 300 g/m²)
- 3. Podstawa MX-DE27 N z trzema kasetami o pojemności 550 arkuszy każda**
550 arkuszy*¹ każda, SRA3 do A5R (60 - 300 g/m²)
- 4. Podstawa MX-DE28 N z kasetami o pojemności 550 i 2100 arkuszy**
Górna taca: SRA3 do A5R, 550 arkuszy*¹ (80 g/m²)
Dolna taca (lewa): A4, 1200 arkuszy*¹ (60 - 105 g/m²)
Dolna taca (prawa): A4 - B5, 900 arkuszy*¹ (60 - 105 g/m²)
- 5. Kasetka MX-DE29 N o pojemności 550 arkuszy**
550 arkuszy*¹, SRA3 do A5R (60 - 300 g/m²)
- 6. Podajnik papieru o dużej pojemności (A4) MX-LC17 N**
3000 arkuszy*¹, A4 - B5 (60 - 220 g/m²)
- 7. Półka MX-UT10**

Wykańczanie

- 8. Podajnik banerów MX-LT10**
Zalecane w przypadku druku banerowego.
 - 9. Taca wyjścia MX-TR19 N**
 - 10. Finiszler wewnętrzny MX-FN27 N A3 - B5 (sortowanie z przesunięciem/ zszywanie), SRA3 - A5R (bez sortowania z przesunięciem)**
Taca separująca (górna): maks. pojemność 500 arkuszy*¹
Zszywanie: maks. 50 arkuszy zszywanych w różnych miejscach*¹
Miejsca zszywania: 3 miejsca (z przodu, z tyłu albo 2 punkty zszywania)*¹
Zszywanie ręczne: jednopunktowe z tyłu (równoległe), 45 arkuszy (64 g/m²), 40 arkuszy (80 g/m²)
Zszywanie bezszywkowe: maks. 5 arkuszy (64 g/m²), 4 arkusze (65 - 81.4 g/m²), 3 arkusze (81.5 - 105 g/m²)
Miejsce zszywania bezszywkowego: jednopunktowe z tyłu (ukośnie), A3 - B5
- Opcjonalny moduł dziurkacza dla MX-FN27 N:**
MX-PN14C - 2/4 otwory
MX-PN14D - 4 otwory

*¹ Ilość arkuszy dla papieru o gramaturze 80 g/m².

OPCJE

11. Moduł prowadzenia papieru MX-RB25 N

Wymagany do użytkowania MX-FN28, MX-FN29, MX-FN30 i MX-FN31

12. Separator prac MX-TR20

Wymaga głównej tacy wyjścia MX-TU16

13. Główna taca wyjścia MX-TU16

14. Finiszier broszurujący MX-FN29 1k

A3W - A5R (sortowanie z przesunięciem/zszywaniem), SRA3 - A5R (bez sortowania z przesunięciem)

Taca separująca (górną): maks. pojemność 1000 arkuszy*¹

Zszywanie: maks. 50 arkuszy zszywanych w różnych miejscach*¹

Miejsce zszywania: jednopunktowe z przodu (równoległe), jednopunktowe z tyłu (równoległe), 2 punkty zszywania

Taca odbiorcza broszur (dolna): 7 broszur (11-15 arkuszy), 10 broszur (6-10 arkuszy), 20 broszur (1-5 arkuszy). Maks. 15 arkuszy w broszurze.

15. Finiszier MX-FN28 1k

A3W - A5R (sortowanie z przesunięciem/zszywaniem), SRA3 - A5R (bez sortowania z przesunięciem)

Taca separująca (górną): maks. pojemność 1000 arkuszy*¹

Zszywanie: maks. 50 arkuszy zszywanych w różnych miejscach*¹

Miejsce zszywania: jednopunktowe z przodu (równoległe), jednopunktowe z tyłu (równoległe), 2 punkty zszywania

Opcjonalny moduł dziurkacza dla MX-FN29 i MX-FN28:

MX-PN15C - 2/4 otwory

MX-PN15D - 4 otwory

16. Finiszier broszurujący MX-FN31 3k

A3 - B5 (sortowanie z przesunięciem/zszywaniem), SRA3 - A5R (bez sortowania z przesunięciem)

Taca separująca (górną): maks. pojemność 3000 arkuszy*¹

Zszywanie: maks. 65 arkuszy zszywanych w różnych miejscach*¹

Miejsce zszywania: jednopunktowe z przodu (równoległe), jednopunktowe z tyłu (równoległe), 2 punkty zszywania*¹

Zszywanie ręczne: jednopunktowe z tyłu (równoległe), 45 arkuszy (64 g/m²), 40 arkuszy (80 g/m²)

Zszywanie bezszywkowe: maks. 5 arkuszy (64 g/m²), 4 arkusze (65 - 81.4 g/m²), 3 arkusze (81.5 - 105 g/m²)

Miejsce zszywania bezszywkowego: jednopunktowe z tyłu (ukośnie), A3 - B5

Taca odbiorcza broszur (dolna): 10 broszur (11-15 arkuszy), 15 broszur (6-10 arkuszy), 25 broszur (1-5 arkuszy). Maks. 20 arkuszy w broszurze.

17. Finiszier MX-FN30 3k

A3 - B5 (sortowanie z przesunięciem/zszywaniem), SRA3 - A5R (bez sortowania z przesunięciem)

Taca separująca (górną): maks. pojemność 3000 arkuszy*¹

Zszywanie: maks. 65 arkuszy zszywanych w różnych miejscach*¹

Miejsce zszywania: jednopunktowe z przodu (równoległe), jednopunktowe z tyłu (równoległe), 2 punkty zszywania*¹

Zszywanie ręczne: jednopunktowe z tyłu (równoległe), 45 arkuszy (64 g/m²), 40 arkuszy (80 g/m²)

Zszywanie bezszywkowe: maks. 5 arkuszy (64 g/m²), 4 arkusze (65 - 81.4 g/m²), 3 arkusze (81.5 - 105 g/m²)

Miejsce zszywania bezszywkowego: jednopunktowe z tyłu (ukośnie), A3 - B5

Opcjonalny moduł dziurkacza dla MX-FN31 i MX-FN30:

MX-PN16C - 2/4 otwory

MX-PN16D - 4 otwory

Drukowanie

Moduł MX-PK13 PS3

Umożliwia drukowanie w języku PostScript 3

Moduł druku bezpośredniego MX-PU10

Zestaw czcionek kodów kreskowych MX-PF10

Umożliwia drukowanie kodów kreskowych

Faks

Moduł faksu MX-FX15

Moduł faksu internetowego MX-FWX1

Podłączenia

Modem bezprzewodowej sieci LAN MX-EB18

Pozwala na połączenie z siecią bezprzewodową

Skanowanie

Moduł zwiększonej kompresji MX-EB11

Umożliwia tworzenie wysoko skompresowanych plików PDF.

Stempel AR-SU1

Oznacza zeskanowane dokumenty do sprawdzenia.

Licencje Sharpdesk

MX-USX1/X5

Moduł 1/5 licencji

MX-US10/50/A0

Moduł 10/50/100 licencji

Platforma Sharp OSA®

Moduł integracji aplikacji MX-AMX1

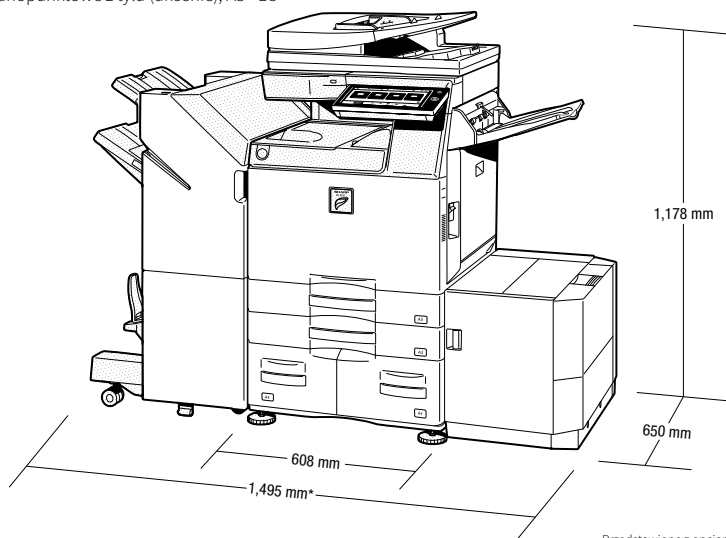
Moduł komunikacji aplikacji MX-AMX2

Moduł kont zewnętrznych MX-AMX3

Bezpieczeństwo

Moduł ochrony danych MX-FR51U Data Security Kit

Wersja komercyjna



*1 Ilość arkuszy dla papieru o gramaturze 80 g/m².

Specyfikacja techniczna

Dane ogólne

Prędkość wydruku (strony na minutę/kopie na minutę) (Maks.)	A4*1	A3	SRA3
MX-6050V	60	30	29
MX-5050V	50	26	24
MX-4050V	40	20	18
MX-3550V	35	18	16
MX-3050V	30	16	15
Wyświetlacz panelu sterowania	kolorowy ekran dotykowy LCD 10,1 cala		
Format arkuszy (min. – maks.)	A5 - SRA3*2		
Gramatura papieru (g/m ²)			
Kaseta	60 - 300		
Podajnik ręczny	55 - 300		
Pojemność papieru (standardowa - maksymalna)			
Ilość arkuszy	650 - 6 300		
Kasety	1 - 4 (oraz podajnik ręczny)		
Czas nagrzewania *3 (sekundy)			
MX-6050V/MX-5050V	15		
MX-4050V/MX-3550V/MX-3050V	10		
Pamięć (GB)			
Kopiarka/Drukarka (współdzielona)	5		
Dysk twardy*4	250		
Wymagania dotyczące zasilania	Lokalne napięcie znamionowe AC ±10%, 50/60 Hz		
Zużycie energii (kW) (maks.)			
MX-6050V/MX-5050V	2,07 (220 do 240V)		
MX-4050V/MX-3550V/MX-3050V	1,84 (220 do 240V)		
Wymiary - mm (szer. x gł. x wys.)*5	608 x 650 x 834		
Masa (kg)			
MX-6050V/MX-5050V	82		
MX-4050V/MX-3550V/MX-3050V	79		
Kopiarka			
Format oryginałów (maks.)	A3		
Czas uzyskania pierwszej kopii *6	Tryb kolor	Tryb mono	
MX-6050V/MX-5050V	4,8	3,7	
MX-4050V/MX-3550V/MX-3050V	6,7	4,7	
Kopiowanie ciągłe (Maks)	9999		
Rozdzielczość druku (dpi)			
Skanowanie (tryb kolor)	600x600		
Skanowanie (tryb mono)	600x600, 600x400		
Druk			
MX-6050V/MX-5050V	1200 x 1200, 600 x 600, 9600 (odpowiednik) x 600 (w zależności od trybu kopiowania)		
MX-4050V/MX-3550V/MX-3050V	600 x 600, 9600 (odpowiednik) x 600 (w zależności od trybu kopiowania)		
Poziomy gradacji	256		
Zakres przeskalowania (%)	25 – 400 (25 – 200 przez podajnik RSPF) ze skokiem 1%		
Predefiniowane skale kopiowania (metryczne)	10 skal (5R/5E)		
Bezprzewodowa sieć LAN (wymagany jest opcjonalny moduł MX-EB18)			
Zgodność	IEEE802.11n/g/b		
Tryb dostępu	tryb infrastruktury, tryb Software AP		
Zabezpieczenia	WEP, WPA/WPA2-mieszany PSK, WPA/WPA2-mieszany EAP*7, WPA2 PSK, WPA2 EAP*7		

Skanner sieciowy

Metoda skanowania	Skanowanie push (przez panel sterowania) Skanowanie pull (aplikacja zgodna z TWAIN)	
Prędkość skanowania *8 (obrazy na minutę) (maks.)	Jednostronne	Dwustronne
	80	25
Rozdzielczość (dpi, maks.)		
Skanowanie push	100, 150, 200, 300, 400, 600	
Skanowanie pull	75, 100, 150, 200, 300, 400, 600, rozdzielczość 50 – 9600 zgodnie z ustawieniem użytkownika	
Formaty plików	TIFF, PDF, PDF/A, szyfrowany PDF, kompaktowy PDF*9 *10, JPEG*10, XPS	
Tryby skanowania	Skanowanie do e-mail, na pulpit, na serwer FTP, do folderu sieciowego (SMB), do pamięci USB, na dysk twardy	
Oprogramowanie narzędziowe skanera	Sharpdesk	
Przechowywanie dokumentów		
Pojemność przechowywania dokumentów *11	Strony	Pliki
Foldery główne i użytkownika	20000	3000
Folder tymczasowy	10000	1000
Przechowywanie zadań *12	Kopiowanie, drukowanie, skanowanie, faks	
Foldery do przechowywania	Folder tymczasowy, folder główny, folder użytkownika (maks. 1000)	
Drukarka sieciowa		
Rozdzielczość (dpi)		
MX-6050V/MX-5050V	1200 x 1200, 600 x 600, 9600 (odpowiednik) x 600	
MX-4050V/MX-3550V/MX-3050V	600 x 600, 9600 (odpowiednik) x 600	
Interfejs	USB2.0, 10Base-T/100Base-TX/1000Base-T	
Obsługiwane systemy operacyjne	Windows Server® 2008, 2008R2, 2012, 2012R2, Windows Vista®, Windows® 7, 8.1, 10, Mac OS X 10.6, 10.7, 10.8, 10.9, 10.10, 10.11, 10.12, 10.13*13	
Protokoły sieciowe	TCP/IP	
Protokoły wydruku	LPR, Raw TCP (port 9100), POP3 (drukowanie e-maili), HTTP, FTP do pobierania plików wydruku, IPP, SMB, WSD	
Emulacja PDL	W standardzie: emulacja PCL 6 Opcjonalnie: Adobe® PostScript®3™	
Dostępne czcionki	80 czcionek dla PCL, 139 czcionek dla Adobe PostScript 3	
Faks (wymagany opcjonalny moduł MX-FX15)		
Metoda kompresji	MH/MR/MMR/JBIG	
Protokół komunikacyjny	Super G3/G3	
Czas przesyłania *14 (sekundy)	Poniżej 3	
Prędkość modemu (b/s)	33600 - 2400 z automatyczną redukcją prędkości	
Rozdzielczość faksu (dpi)	203,2 x 97,8 (standardowa) / 406,4 x 391 (bardzo wysoka)	
Obsługiwane formaty	A3 – A5	
Pamięć (GB)	1 (wbudowana)	

*1 Podawanie długą krawędzią. *2 Dla formatu A5 można zastosować jedynie podawanie krótką krawędzią. *3 Przy napięciu znamionowym, 23°C (73.4°F). Może się różnić w zależności od warunków i środowiska pracy. *4 Pojemność twardego dysku zależy od zakupionego dysku i jego producenta. *5 Włączając stabilizatory i wypukłości. *6 Podawanie długą krawędzią papieru A4 z pierwszego podajnika przy użyciu szyby, przy wyłączonych trybach automatycznego wyboru kolorów i auto kolor, gdy urządzenie wielofunkcyjne jest w trybie pełnej gotowości. Może się różnić w zależności od warunków i środowiska pracy. *7 Nie dotyczy trybu Software AP. *8 Na podstawie standardowej kartki testowej A4 firmy Sharp, przy użyciu podajnika i podawaniu długą krawędzią, przy ustawieniach domyślnych z wyłączonym trybem automatycznego wyboru kolorów. Prędkość skanowania może się różnić w zależności od dokumentu i ustawień skanowania. *9 Wymaga opcjonalnego modułu MX-EB11. *10 Tylko w kolorze/skali szarości. *11 Liczba przechowywanych stron zależy od rodzaju dokumentu i ustawień skanowania. *12 Niektóre funkcje wymagają specjalnych opcji. *13 Na podstawie standardowej kartki testowej Sharp z ok. 700 znakami (format A4 podawany dłuższą krawędzią) przy standardowej rozdzielczości w trybie Super G3, z prędkością 33600 b/s, z kompresją JBIG.

Konstrukcja i dane techniczne podlegają zmianie bez uprzedniego powiadomienia. Wszystkie informacje były prawidłowe w momencie druku. Logo ENERGY STAR to znak certyfikujący, używany tylko do oznaczania produktów, w przypadku których stwierdzono zgodność z wymogami programu ENERGY STAR. ENERGY STAR to znak zarejestrowany w Stanach Zjednoczonych. Windows, Windows NT, Windows XP i Windows Vista to zarejestrowane znaki towarowe firmy Microsoft Corporation. Adobe i PostScript 3 to zarejestrowane znaki towarowe lub znaki towarowe firmy Adobe Systems Incorporated w Stanach Zjednoczonych i/lub innych krajach. Pozostałe nazwy firm, nazwy produktów i logotypy są znakami towarowymi lub zarejestrowanymi znakami towarowymi ich prawnych właścicieli. ©Sharp Corporation styczeń 2018. Nr ref.: Broszura MX-6050V/MX-5050V/MX-4050V/MX-3550V/MX-3050V, zadanie: 18877. Wszystkie znaki towarowe wymieniono. E&OE.