

SHARP

MX-M356N/MX-M316N/MX-M266N
Cyfrowy system wielofunkcyjny



Na zdjęciu model MX-M316N.

URZĄDZENIA WIELOFUNKCYJNE A3 MONO
O UNIWERSALNEJ KONSTRUKCJI,
Z MOŻLIWOŚCIĄ PRACY W SIECI

Każdy biznes wymaga planowania perspektywicznego. **/This is Why**
/Właśnie dlatego urządzenia wielofunkcyjne firmy Sharp zostały
zaprojektowane z myślą o przyszłości.

Rozumiemy potrzeby małych i średnich firm. /This is Why /Właśnie dlatego nasze urządzenia wielofunkcyjne zostały wyposażone w wiele użytecznych funkcji.

Podstawowe funkcje. Wydajność możliwa do osiągnięcia.

MX-M266N, MX-M316N i MX-M356N – atrakcyjne cenowo urządzenia wielofunkcyjne A3 mono, które wyróżniają się możliwością pracy w sieci i wyposażeniem we wszystkie niezbędne funkcje w standardzie oraz stanowią doskonałe rozwiązanie dla średnich, dynamicznych firm.

Szybkie dwustronne drukowanie i kopiowanie, duża pojemność podajników papieru, język PCL6 umożliwiające szybsze przetwarzanie zadań i użyteczne funkcje kopiowania (jak tryb kopiowania dokumentów tożsamości, sortowanie rotacyjne, elektroniczne sortowanie) – wszystko powiązane, aby zapewnić natychmiastowy wzrost wydajności pracy biura.

Ponadto wszystko można kontrolować z łatwego w obsłudze 7-calowego panelu sterowania LCD (wyposażonego w przyciski szybkiego dostępu powiązane z często używanymi funkcjami), zapewniającego wyjątkową wygodę pracy. Nie trzeba tracić czasu na wertowanie instrukcji obsługi: wystarczy podejść do panelu sterowania i rozpocząć wykonywanie zadania.

Drukowanie. Kopiowanie. Skanowanie.

Model MX-M266N o prędkości drukowania 26 stron na minutę zapewnia mniejszym przedsiębiorstwom wydajne wykonywanie codziennych wydruków i kopii. Większe firmy docenią wyższą prędkość modeli MX-M356N i MX-M316N - odpowiednio 35 i 31 stron na minutę. Dla wszystkich będzie natomiast atutem precyzyjne odtwarzanie szczegółów i cienkich linii, którą zapewnia rozdzielczość 1200 x 600 dpi oraz 256 odcieni szarości.

Ale opisywane urządzenia wielofunkcyjne wyróżniają się nie tylko szybkością i wysoką rozdzielczością drukowania i kopiowania. Umożliwiają także skanowanie dokumentów w pełnym kolorze i wysyłanie plików bezpośrednio do komputera lub innych lokalizacji. Podajnik dokumentów umożliwia również automatyczne skanowanie obu stron dokumentu w partiach do 100 arkuszy. Wystarczy ułożyć dokumenty i pozwolić urządzeniu wykonać resztę zadania.



PROSTY W OBSŁUDZE PANEL STEROWANIA LCD UŁATWIA NAWIGACJĘ



Chcesz zapewnić swojemu zespołowi doskonały sprzęt. **/This is Why/** Właśnie dlatego nasze urządzenia wielofunkcyjne wyróżniają się bogatym wyposażeniem dodatkowym.

Stworzone dla epoki urządzeń mobilnych

Modele MX-M266N, MX-M316N i MX-M356N zostały opracowane z myślą o udostępnianiu dokumentów. Wyposażono je w dwa porty USB – jeden z przodu urządzenia, służący do ogólnodostępnego skanowania i drukowania*¹ z pamięci USB: funkcja szczególnie użyteczna dla mobilnych pracowników i gości.

Ponadto osoby korzystające ze smartfonów lub tabletów mogą łączyć się z urządzeniem przez naszą bezpłatną aplikację Sharpdesk Mobile app. Nie ma konieczności instalacji sterowników lub podłączania kabli – po prostu zainstaluj aplikację, która zapewnia natychmiastowe i łatwe drukowanie oraz skanowanie poprzez połączenie bezprzewodowe*²



DOSKONAŁE ROZWIĄZANIE DLA
WYMAGAJĄCYCH PRZEDSIĘBIORSTW
I ROZWIJAJĄCYCH SIĘ FIRM

Dostosowane do przyszłości

Jeśli spodziewasz się zmian w przyszłości, możesz dodać jeszcze więcej funkcji. Do wyboru masz:

Oszczędzający przestrzeń biura finiszier wewnętrzny – przeznaczony do sortowania i zszywania; umożliwi tworzenie doskonale wykończonych dokumentów, uporządkowanych i gotowych do odebrania.

Dodatkowe podajniki papieru – zwiększają pojemność papieru z 1100 aż do 2100 arkuszy, zapewniając dłuższe nieprzerwane drukowanie.

Twardy dysk o pojemności 250 GB – służy do przechowywania dokumentów, prac i obrazów; może być dostępny w sieci.

Architektura Sharp OSA (Open Systems Architecture) – umożliwia integrację z najnowszymi sieciowymi aplikacjami zwiększającymi wydajność, dostarczonymi przez firmę Sharp i naszych partnerów technologicznych.

Sharpdesk – użyj tego wydajnego oprogramowania, żeby zarządzać i porządkować pliki w komputerze, włączając w to dokumenty zeskanowane w urządzeniu wielofunkcyjnym.

Faks – eliminuje konieczność posiadania oddzielnego urządzenia.

Bezpieczeństwo i energooszczędność

Wszystkie produkty firmy Sharp zostały skonstruowane z myślą o nowoczesnym świecie. Wielowarstwowe zabezpieczenia – obejmujące szyfrowanie danych, bezpieczne usuwanie danych i funkcję wydruków poufnych – służą do ochrony sieci, dokumentów i danych Twojej firmy przed uzyskaniem nieautoryzowanego dostępu.

Ponieważ dbamy o środowisko, opisywane urządzenia wielofunkcyjne posiadają certyfikat Energy Star i wyposażone są w szeroki wybór funkcji umożliwiających oszczędzanie energii, jak skanowanie w trybie Eco i tryb automatycznego wyłączenia.



*1: Do bezpośredniego drukowania z pamięci USB wymagany jest opcjonalny moduł MX-HD15. Do bezpośredniego drukowania plików PDF wymagany jest również opcjonalny moduł MX-PK11.

*2: Wymagany moduł wireless LAN MX-EB13

Dane techniczne

Dane ogólne

Maks. prędkość urządzenia *1 (stron/kopii na minutę)	A4	A3
MX-M356N	35	20
MX-M316N	31	17
MX-M266N	26	15
Format papieru *2 (min. – maks.)	A6 - A3	
Gramatura papieru (g/m ²)		
Kasety	55 - 105	
Podajnik boczny	55 - 200	
Pojemność papieru (standardowa - maksymalna)		
Arkusze	1100 - 2100	
Kasety	2 - 4 (oraz podajnik boczny)	

Czas nagrzewania*3 (sekundy) 20

Pojemność pamięci (GB)
Kopiarka/drukarka (współdzielona) 2
Twardy dysk**4 (opcja) 250

Źródło zasilania Napięcie znamionowe ±10%, 50/60 Hz

Pobór mocy (maks.) (kW) 1,45

Wymiary (mm) (szer. x gł. x wys.) 620 x 617 x 830

Masa (kg) 51

Kopiarka

Format skanowanego oryginału (maks.)	A3
Czas pierwszej kopii *5 (sekundy)	MX-M356N - 4; MX-M316N/MX-M266N - 4,3
Kopiowanie w trybie ciągłym (maks.)	999
Rozdzielczość (dpi)	
Skanowanie	600 x 600; 600 x 400; 600 x 300*6
Drukowanie	600 x 600
Gradacja odcieni	256
Zakres regulacji skali kopiowania (%)	25 - 400 ze skokiem 1% (25 - 200 przez podajnik RSPF)
Zaprogramowane skale kopiowania	4 skale (2 powiększenia / 2 pomniejszenia)

Kolorowy skaner sieciowy

Metoda skanowania	Push scan (z panelu sterowania) Pull scan (z aplikacji zgodnej ze standardem TWAIN)*9
Rozdzielczość (dpi)	Push scan 100, 200, 300, 400, 600 Pull scan 75, 100, 150, 200, 300, 400, 600; 50 - 9600 zgodnie z ustawieniem użytkownika
Formaty plików	TIFF, PDF, PDF/A-1b, zsyfrowany PDF, JPEG*10, XPS
Odbiorcy zeskanowanych dokumentów	Skanowanie do e-mail, na pulpit, do serwera FTP, folderu sieciowego (SMB), pamięci USB, i-faksu*11
Oprogramowanie narzędziowe skanera	Sharpdesk, Sharpdesk Mobile

Drukarka sieciowa

Rozdzielczość (dpi)	1200 x 600; 600 x 600
Interfejs	USB 2.0, 10Base-T/100Base-TX/1000Base-T
Obsługiwane systemy operacyjne	W standardzie Windows Server® 2003, Windows Server® 2003R2, Windows Server® 2008, Windows Server® 2008R2, Windows Server® 2012, Windows Server® 2012R2, Windows Vista®, Windows® 7, Windows® 8, Windows® 8.1 Opcjonalnie*7 Mac OS X 10.4, 10.5, 10.6, 10.7, 10.8, 10.9, 10.10
Protokoły sieciowe	TCP/IP (IPv4, IPv6), IPX/SPX (NetWare), EtherTalk*7 (AppleTalk)
Protokoły druku *8	LPR, Raw TCP (port 9100), POP3 (drukowanie e-maili), HTTP, FTP do pobierania drukowanych plików, druk EtherTalk, IPP
PDL	W standardzie Emulacja PCL 6 Opcjonalnie*7 Emulacja PostScript® 3™
Dostępne zestawy czcionek	80 czcionek do emulacji PCL, 136 czcionek do emulacji PostScript® 3™
Oprogramowanie narzędziowe drukarki	Sharpdesk Mobile

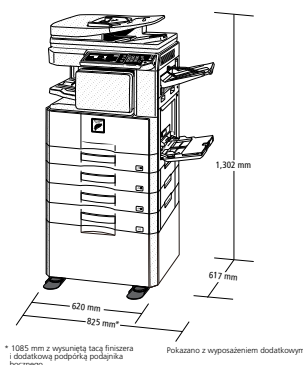
Przechowywanie dokumentów (wymagany jest opcjonalny moduł MX-HD15)

Pojemność przechowywania dokumentów	Liczba stron	Liczba plików
Folder główny i foldery własne	20000	3000
Folder tymczasowy	10000	1000
Przechowywanie zadań	Kopie, wydruki, skany, wysłane faksy*13	
Foldery przechowywania	Folder tymczasowy, główny, własny (maks. 1000 folderów)	
Przechowywanie poufnych danych	Ochrona hasłem (folderu głównego i folderów własnych)	

Faks (wymagany jest opcjonalny moduł MX-FX11)

Metody kompresji	MH/MR/MMR/BIJG
Protokoły komunikacji	Super G3/G3
Czas wysyłania *14 (sekundy)	2
Prędkość modemu (b/s)	33600 - 2400 z automatycznym dostosowaniem prędkości
Rozdzielczość wysyłania (dpi)	Standardowa 203,2 x 97,8 Ultra Fine 406,4 x 391
Format zapisu	A5 - A3
Pojemność pamięci (GB) (standardowa - maksymalna)	0,5 - 1*9
Gradacja odcieni	256

Wymiary zewnętrzne



Opcje konfiguracji

**MX-M356N/MX-M316N/
MX-M266N**
Urządzenie główne

MX-CS12

Kaseta o pojemności 500 arkuszy

MX-CS13*

Kaseta o pojemności 500 arkuszy

AR-DS19

Podstawa (duża)

AR-DS20

Podstawa (mała)

L20EUNOVADESK

High Desk

L20STABDS19

Stabilizatory

MX-TR17

Taca wyjścia
(wymagana z modu-
łem MX-FN26)

MX-TR18

Separator prac

MX-FN26

Finiszser

* Trzecią kasetą na papier musi być moduł MX-CS13.

Opcjonalne moduły

MX-HD15
Moduł twardego dysku

MX-PK11
Moduł PostScript 3

MX-PF10
Zestaw czcionek kodów paskowych

MX-FX11
Moduł faksu

MX-FWX1
Moduł faksu internetowego

AR-SU1
Moduł stemplujący

MX-FR48U
Moduł ochrony danych

MX-EB13

Modem USB bezprzewodowej sieci LAN

MX-AMX1

Moduł integracji aplikacji

MX-AMX2

Moduł komunikacji aplikacji

MX-AMX3

Moduł kont zewnętrznych

MX-USX1/X5

Program Sharpdesk - 1/5 licencji

MX-US10/50/A0

Program Sharpdesk - 10/50/100 licencji

This is Why

www.sharp.pl

SHARP

Uwagi

*1 Arkusz formatu A4, podawany dłuższą krawędzią. *2 W przypadku formatu papieru A6 dostępne jest tylko podawanie kartek krótszą krawędzią. *3 Przy zalecanym napięciu zasilającym, w temp. 23°C. Może w dużym stopniu zależeć od warunków pracy i środowiska systemu operacyjnego. *4 Pojemność twardego dysku zależy od zakupionego dysku i jego producenta. *5 Podawanie arkuszy formatu A4 z pierwszego podajnika papieru, kopiowanie przy pomocy szyby, urządzenie wielofunkcyjne w stanie pełnej gotowości. Może w dużym stopniu zależeć od warunków pracy i środowiska systemu operacyjnego. *6 Nie jest dostępna w przypadku korzystania z podajnika RSPF. *7 Wymagany jest opcjonalny moduł MX-PK11. *8 Protokół IPv6 obsługiwany jest wyłącznie poprzez protokół druku LPR. *9 Wymagany jest opcjonalny moduł MX-HD15. *10 Tylko w kolorze. *11 Wymagany jest opcjonalny moduł MX-FWX1. *12 Liczba przechowywanych stron zależy od rodzaju dokumentu i ustawień skanowania. *13 Wymagany jest opcjonalny moduł MX-FX11. *14 Pomiar na podstawie standardowego arkusza testowego firmy Sharp z ok. 700 znakami (format A4 podawany dłuższą krawędzią) przy standardowej rozdzielczości w trybie Super G3, z prędkością 33600 b/s, z kompresją JBIG. Parametry konstrukcyjne i dane techniczne mogą się zmienić bez dodatkowych powiadomień. Wszelkie informacje były aktualne w momencie druku. ENERGY STAR jest oznaczeniem certyfikatu i może być ono umieszczane wyłącznie na produktach spełniających wymagania standardu ENERGY STAR. ENERGY STAR i znak ENERGY STAR są zarejestrowanymi znakami handlowymi należącymi do US Environmental Protection Agency. Windows i Windows Vista są zarejestrowanymi znakami handlowymi firmy Microsoft Corporation. PostScript 3 jest zarejestrowanym znakiem handlowym lub znakiem handlowym firmy Adobe Systems Incorporated w Stanach Zjednoczonych i/lub innych krajach. Nazwy wszystkich pozostałych przedsiębiorstw, produktów i logo są znakami handlowymi lub zarejestrowanymi znakami handlowymi należącymi do ich odpowiednich właścicieli. ©Sharp Corporation maj 2015. Ref: MX-M356N/MX-M316N/MX-M266N. Nr zadania: 16189. Wszystkie znaki handlowe zaznaczono. E&OE.

